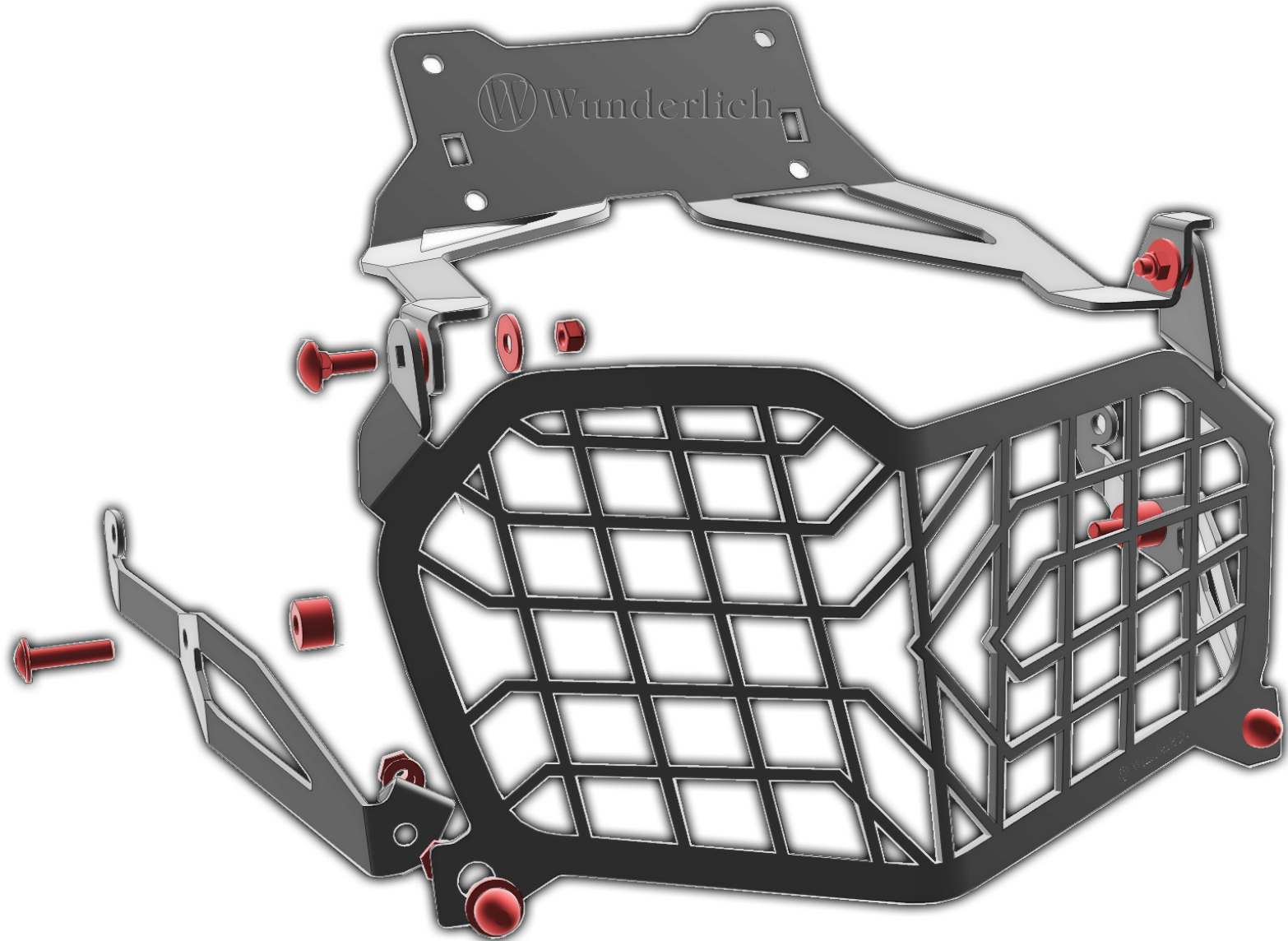


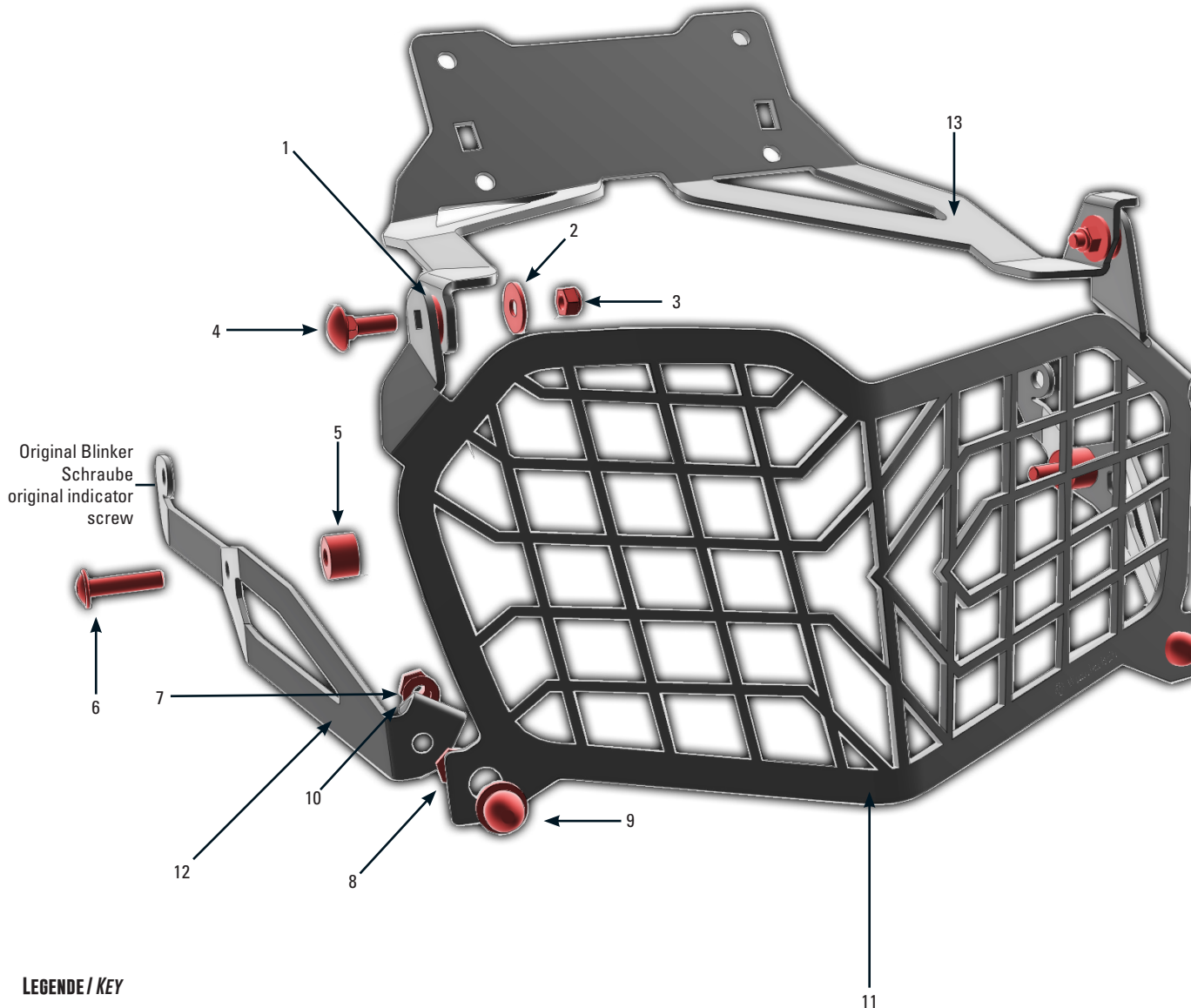
LAMPENSCHUTZGITTER

Lamp grill | Grille de protection pour phare | Griglia di protezione per faro | Rejillas para protección de bombillas

F 850 GS / F 750 GS

Art.-Nr: 25851-002





Original Blinker
Schraube
original indicator
screw

LEGENDE / KEY



Anbau Tipp
Fitting tip



Achtung
Attention



Vergrößerung
Magnification



Schraube
Screw



Schraubensicherung
Thread locking fluid

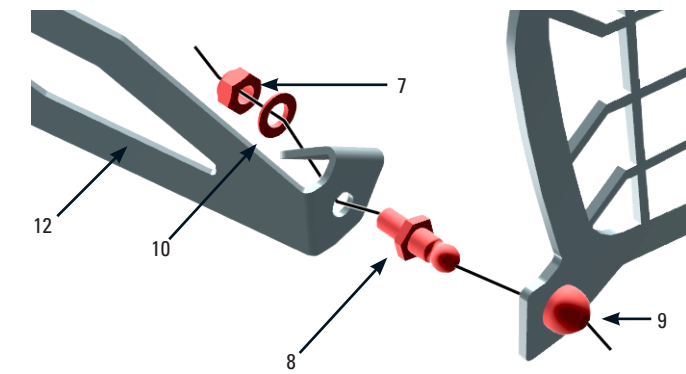
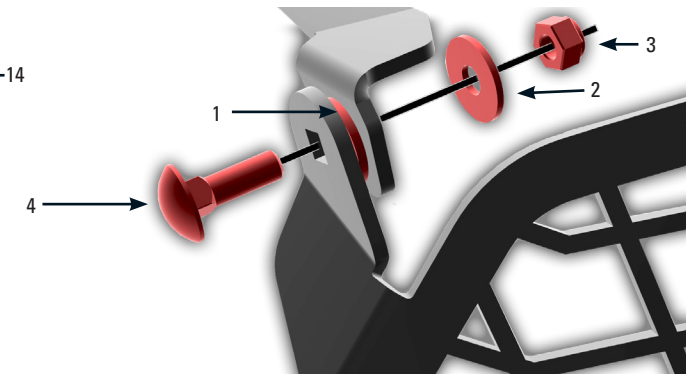


M10x14
15Nm
Drehmoment
Torque

Gummiband / rubber



#	BEZEICHNUNG / DESCRIPTION	MENGE / AMOUNT
1	Kunststoffscheibe M5	2
2	Karosseriescheibe M5	2
3	Mutter selbstsichernd M5	2
4	Schlossschraube M5 x 16 - 7 Nm	2
5	Hülse D=15 / d=6,3 / H=10	2
6	Linseflanschschraube M5 x 30 Torx - 4 Nm	2
7	Mutter selbstsichernd M6	2
8	Bolzen	2
9	Kupplung	2
10	Unterlegscheibe 6,4	2
11	Lampenschutzgitter	1
12	Kupplungshalter unten rechts	1
13	Drehpunkthalter oben	1
14	Kupplungshalter unten links	1

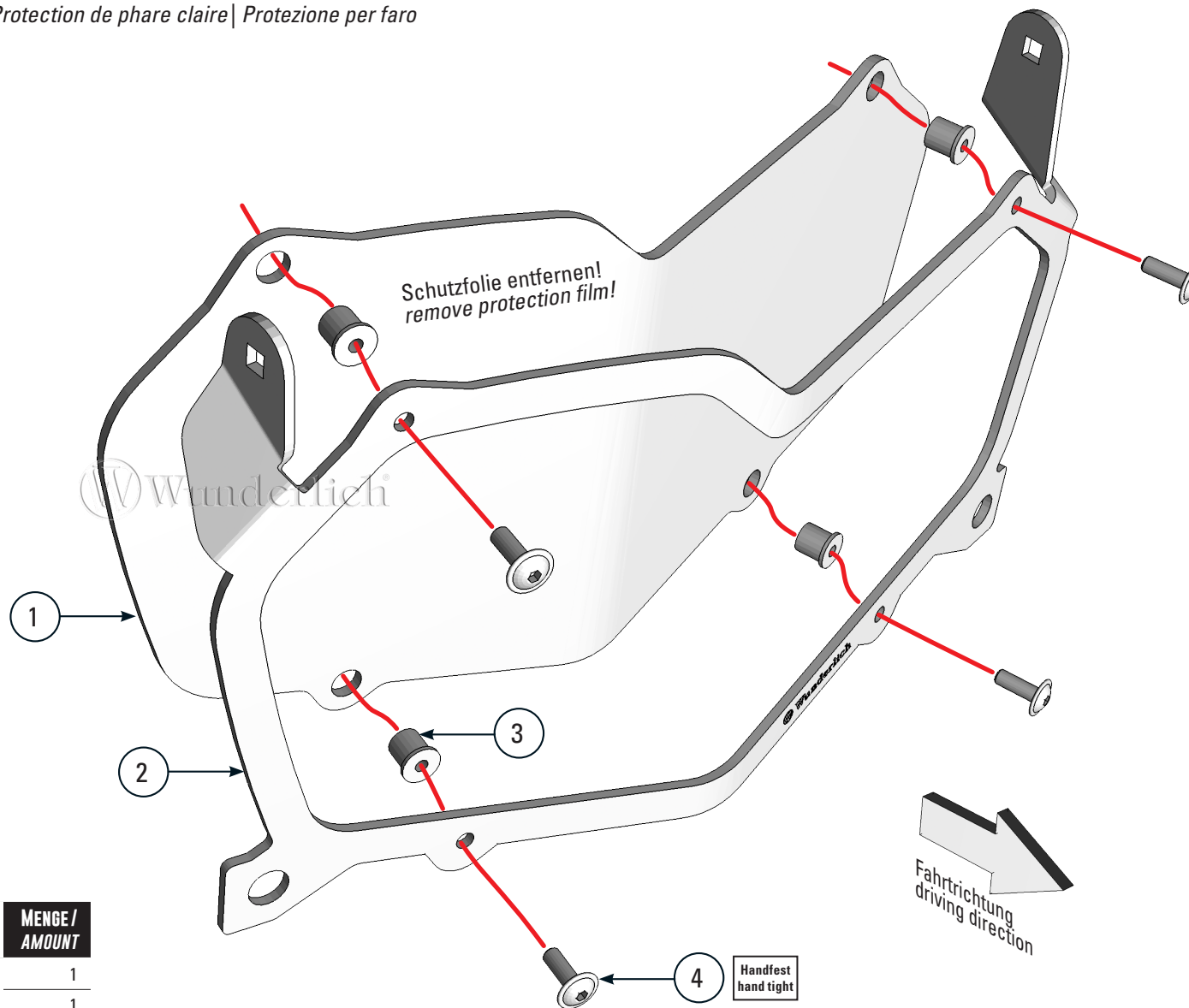


SCHEINWERFERSCHUTZ CLEAR

Headlight protector clear | Protector del faro clear | Protection de phare claire | Protezione per faro

F 850 GS / F 750 GS

Art.-Nr: 25851-102



Restliche Montage wie bei 25851-002!
Remaining installation as for 25851-002

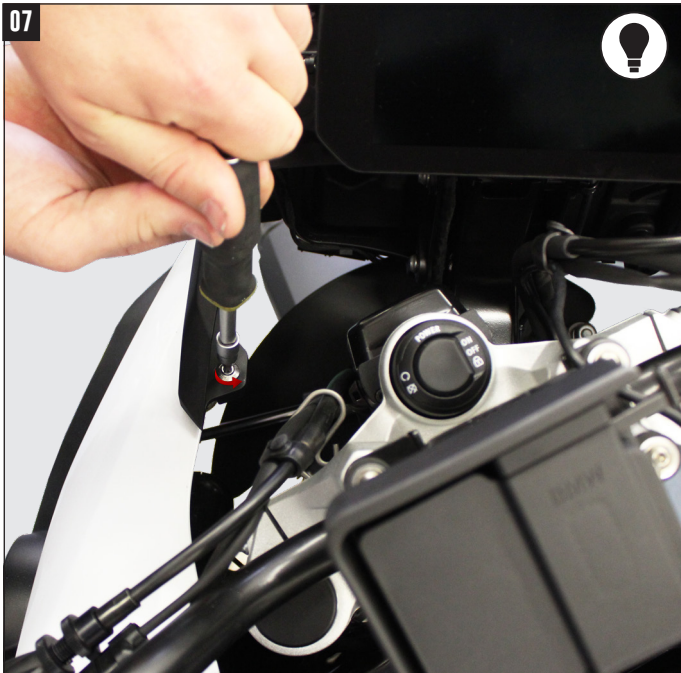
#	BEZEICHNUNG / DESCRIPTION	MENGE / AMOUNT
1	Scheibe Lampenschutz	1
2	Lampenschutzrahmen	1
3	Blindsteckmutter M4	4
4	Linsenflanschschraube M4 x 12	4



Zum Schutz der Verkleidung, empfehlen wir Lackschutzfolie oder Moosgummi an den rot eingefärbten Stellen anzubringen. To protect the cladding, we

recommend applying paint protection film or sponge rubber to the red colored areas.

Bauen Sie im Anschluss alles in umgekehrter Reihenfolge zusammen. Then assemble everything in reverse order.



07 Entfernen Sie die Verkleidungsschraube.
Remove the cover screw.



08 Drücken Sie die Verkleidung bei Seite um den Halter montieren zu können.
Press the panel aside to mount the bracket.

