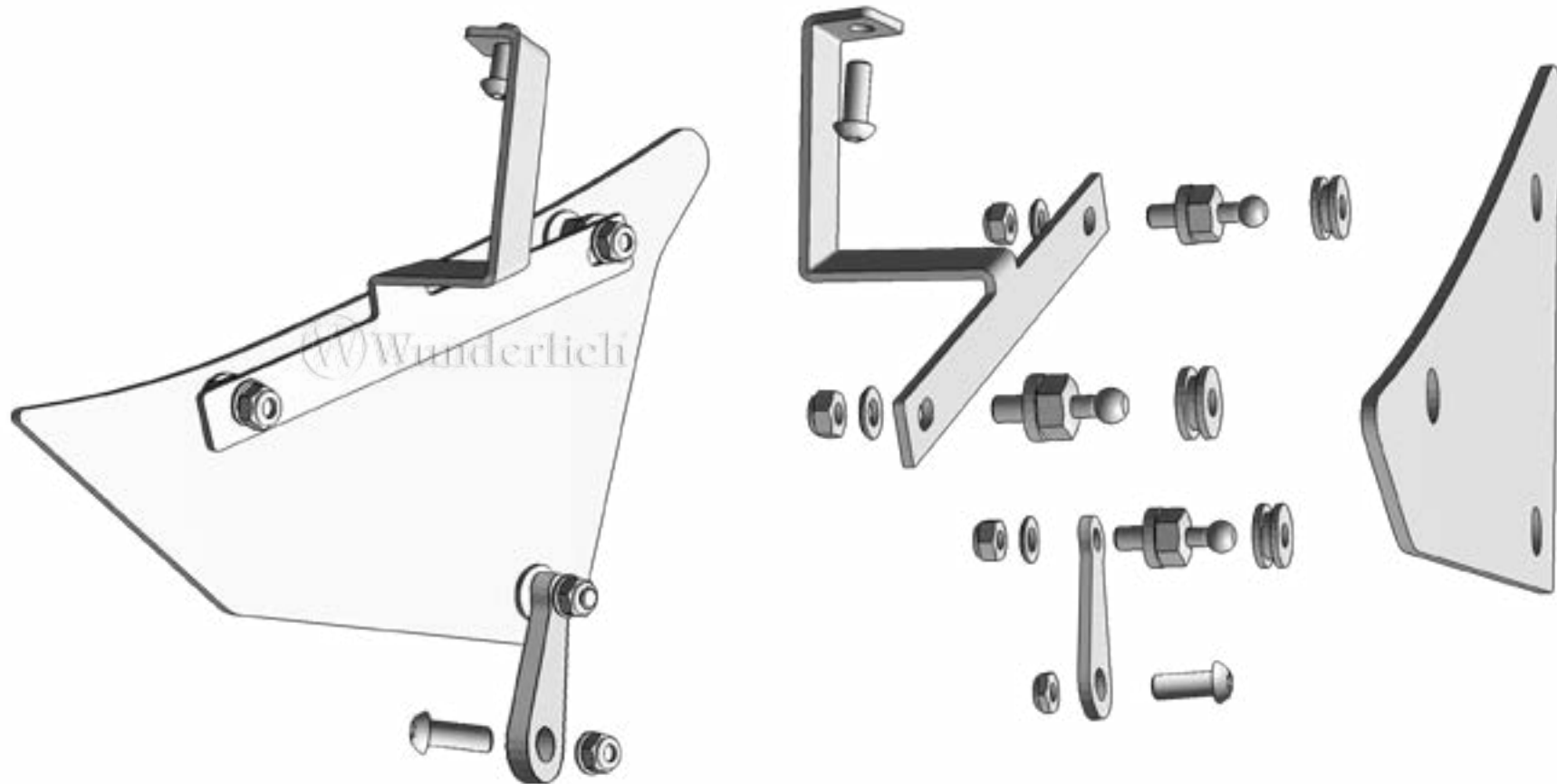
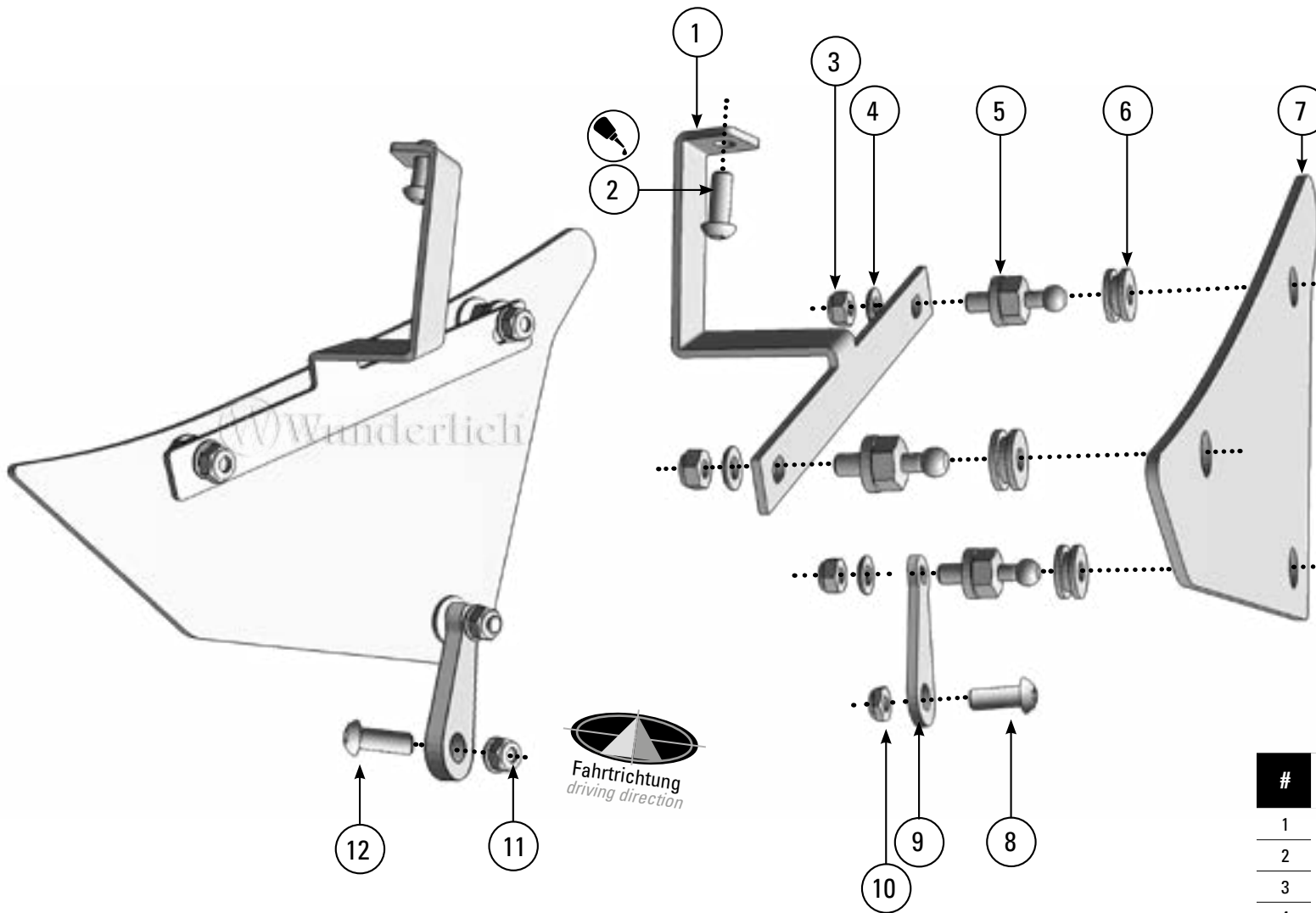


SEITENDECKEL






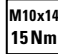
Side cover set | *Fiancetti laterali* | *Caches latéraux* | *Cubieta laterales*

Art.-Nr: 35420-10 | 35420-20





LEGENDE / KEY

-  Anbau Tipp
Fitting tip
-  Schraube
Screw
-  Achtung
Attention
-  Schraubensicherung
Thread locking fluid
-  Vergrößerung
Magnification
-  M10x14
15Nm Drehmoment
Torque

#	BEZEICHNUNG / DESCRIPTION	MENGE / AMOUNT
1	Halter oben rechts/links	2
2	Linsenkopfschraube M6 x 16	2
3	Sechskantmutter M6 8Nm	6
4	U-Scheibe	6
5	Bolzen	6
6	Kabeltülle	6
7	Seitendeckel rechts/links	2
8	Zylinderkopfschraube Torx M8 x 35	1
9	Halter unten	2
10	Sechskantmutter M8 flach/flat	1
11	Sechskantmutter M8 selbstsichernd/self-locking	1
12	Zylinderkopfschraube Torx M8 x 40	1



K 1600 Bagger Seitenverkleidung demontieren!
Dismount the side panel!



K 1600 GTL Seitenverkleidung demontieren!
Dismount the side panel!



Halter montieren und ausrichten.
Mount and align the holder.



Seitenverkleidung wie im Bild 1 oder 2, in umgekehrter Reihenfolge montieren!
Fit side panel as in picture 1 or 2, in reverse order