

KRÜMMERSCHUTZGITTER

manifold protection grille | grille de protection du collecteur | rejilla de protección del colector | griglia di protezione del collettore

Art.-Nr: 36084-000



Die originalen Befestigungsschrauben werden weiterverwendet.

The original screws are still used.

Les vis de fixation d'origine sont toujours utilisées.

Die Demontage/Montage ist auf beiden Seiten gleich.

The disassembly/assembly is the same on both sides.

Le démontage/montage est le même des deux côtés.

LEGENDE/KEY/FILE LÉGENDE

Anbau Tipp
Fitting tip
Astuce de montage

Schraube
Screw
Vis

Achtung
Attention
Attention

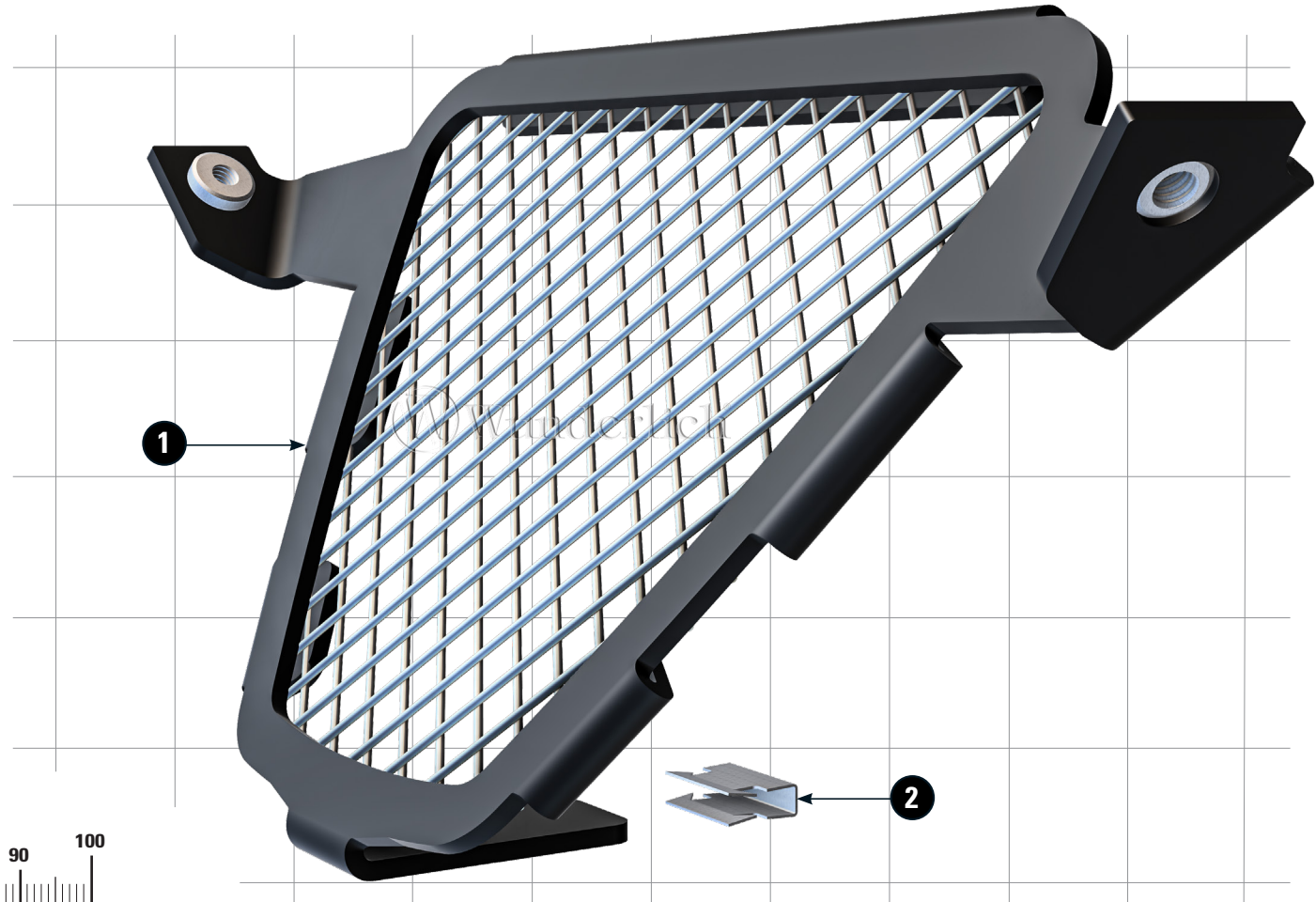
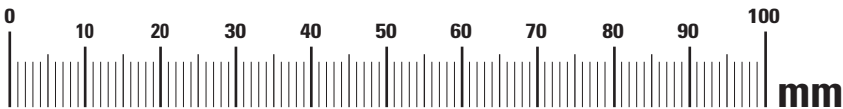
Schraubensicherung
Thread locking fluid
Freiniflets

Vergrößerung
Magnification
Grossissement

Drehmoment
Torque
Torque

Montagepaste
Fitting lubricant
Lubrifiant de montage

Reiniger
Cleaner
Nettoyant



#	BEZEICHNUNG / DESCRIPTION	DE EN FR	DIN	ISO	MENGE QUANTITY
1	Krümmerschutzgitter / manifold protection grille	Die Farben der Abbildungen dienen nur der Veranschaulichung. The colors are for illustrating purposes only. Les couleurs utilisées sont à titre indicatif seulement.			1
2	U-Klammer / U-clamp				1



Die originalen Blechmuttern entfallen.

*The original sheetnuts get removed.
Les écrous en tôle d'origine sont omis.*



Montage in umgekehrter Reihenfolge.

*Assembly in reverse order.
Assemblage dans l'ordre inverse.*