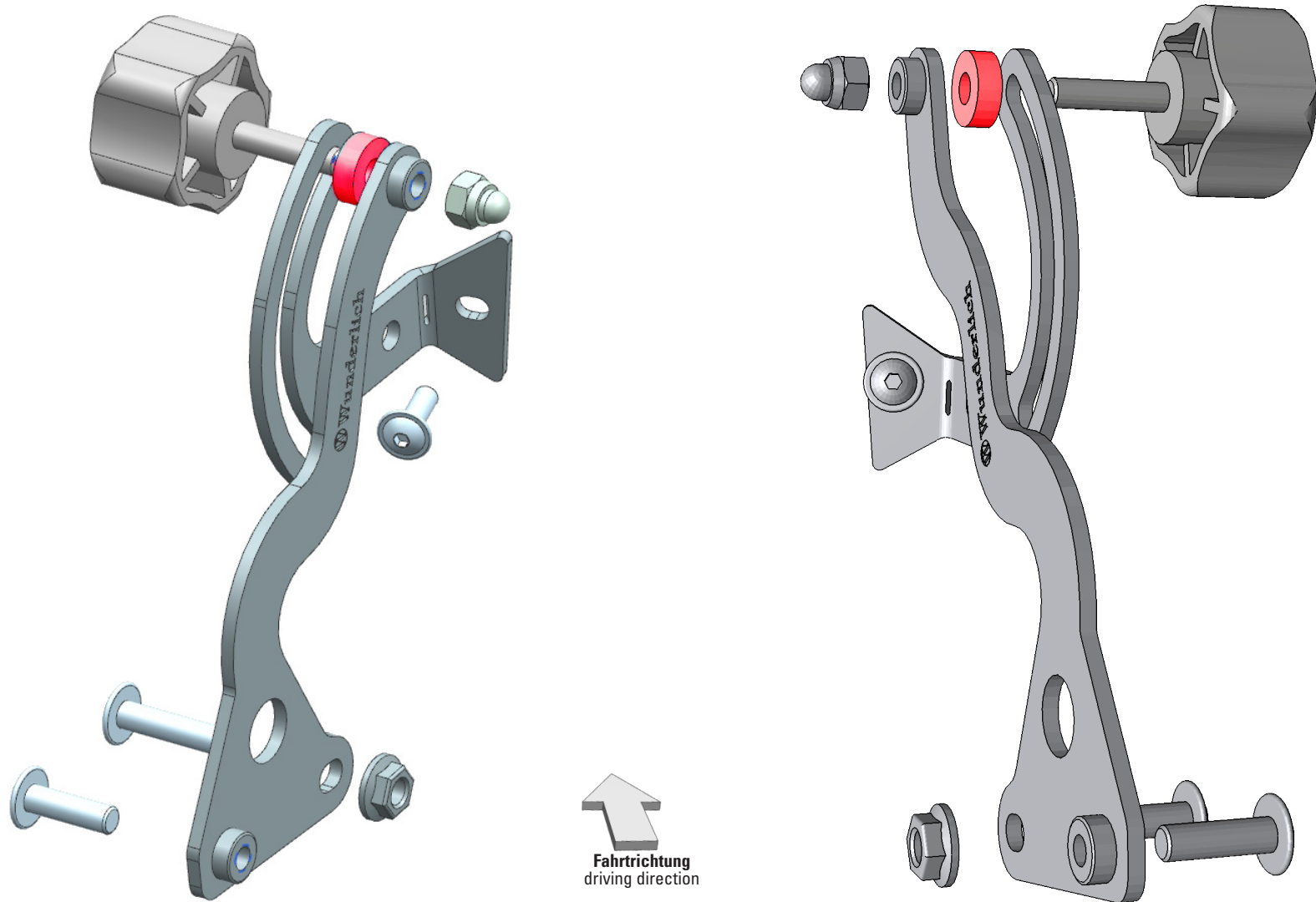


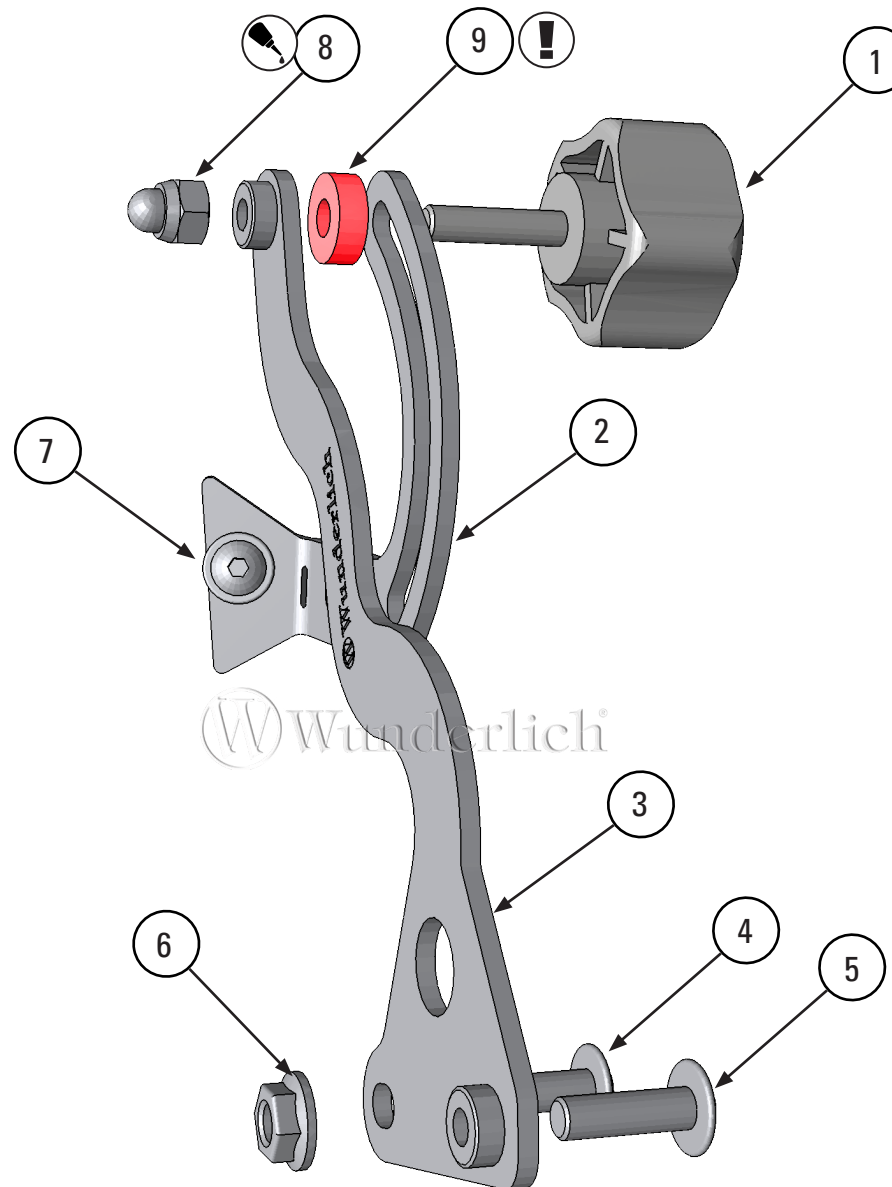
SCHEIBENVERSTÄRKUNG

Screen reinforcement right | Refuerzo de cúpula derecha | Renfort de bulle droit | Rinforzo del cupolino destra

Art.-Nr: 43520-212/222

**MONTAGE IDENTISCH !
IDENTICAL MOUNTING**





LEGENDE / KEY



Anbau Tipp
Fitting tip



Schraube
Screw



Achtung
Attention



Schraubensicherung
Thread locking fluid



Vergrößerung
Magnification



M10x14
15 Nm
Drehmoment
Torque

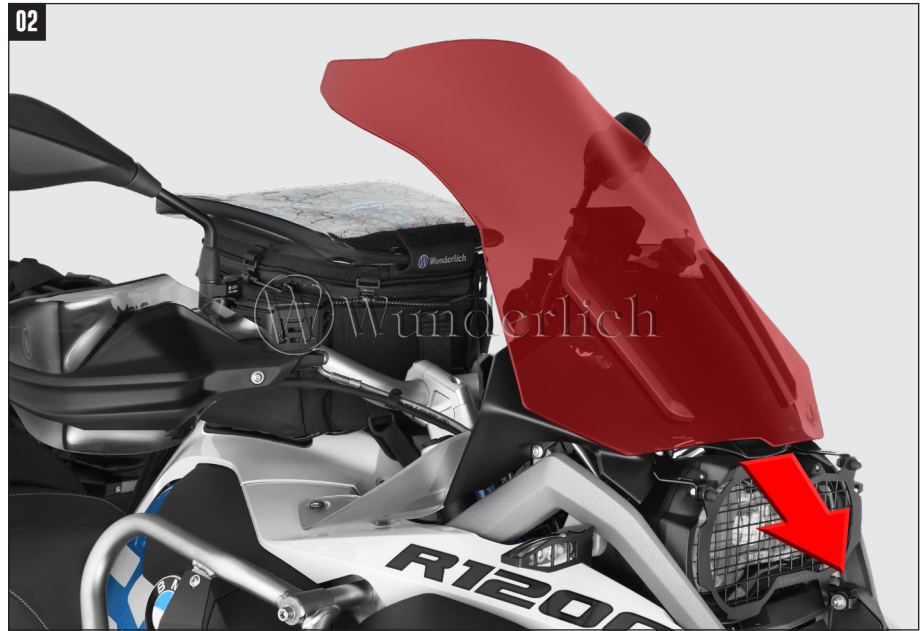
#	BEZEICHNUNG / DESCRIPTION	MENGE / AMOUNT
1	Drehgriff	1
2	Klemmhalter	1
3	Basishalter	1
4	Linsenflanschschraube M6 x 25	1
5	Linsenflanschschraube M6 x 20	1
6	Sechskantmutter M6	1
7	Linsenflanschschraube M5 x 16	1
8	Hutmutter M6	1
9	Hülse D=15 / d=6,3 / H=5 nur mit orig. BMW Navi-Halter only with orig. BMW Navi-Holder	1



01



02



03



04



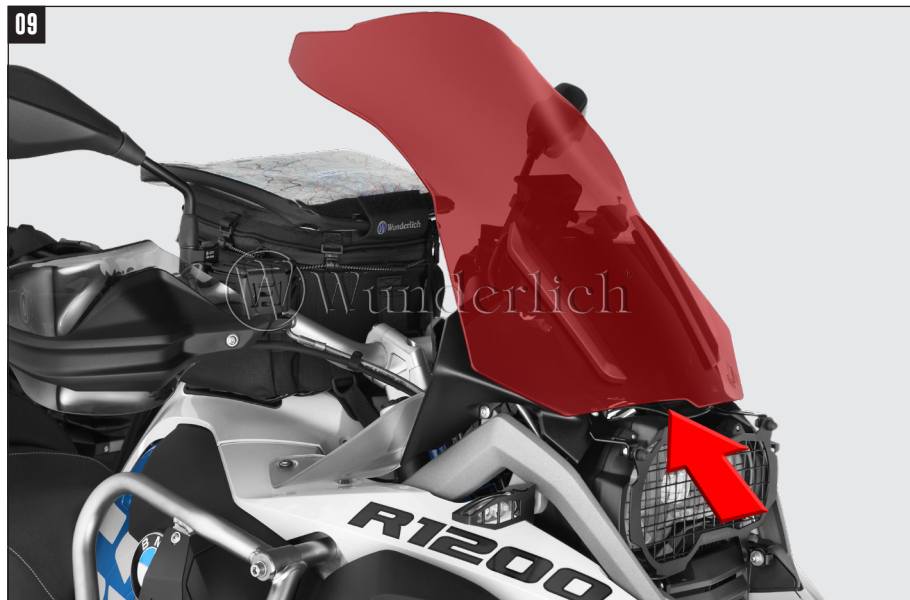


M6x25
5 Nm

M6x20
5 Nm

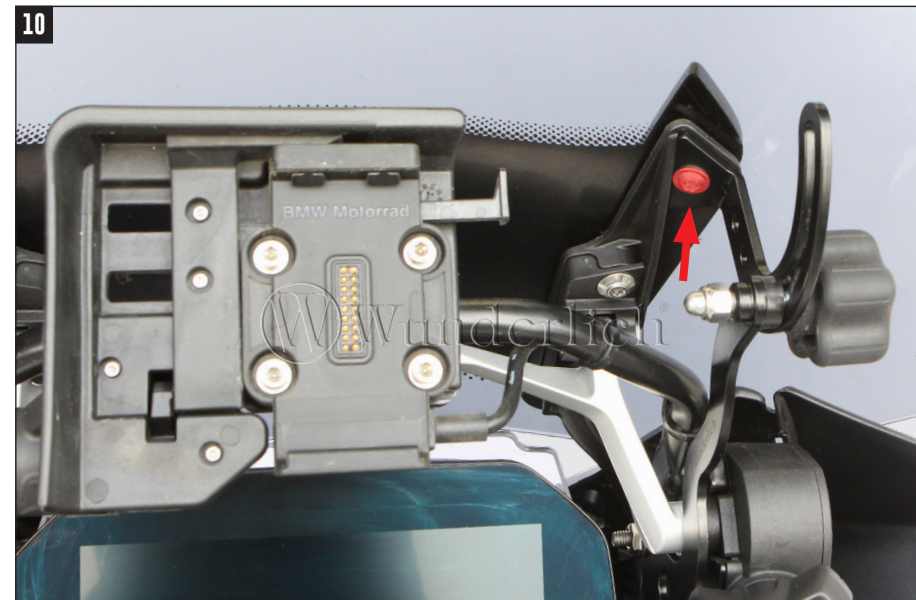


M5
2 Nm



M5x12
4 Nm

Scheibe wieder montieren und verschrauben.
Mount the screen and tighten the screws back again.



M5x16
4 Nm

Scheibenverstärkung mit Scheibe zusammen verschrauben.
Screw reinforcement together with the screen.